

AERATEUR DE SOL

FICHE

TECHNIQUE



SPECIFICATIONS TECHNIQUES

Moteur	Honda GX120
Largeur d'aération	40 cm
Epaisseur d'aération	Jusqu'à 7 cm
Trous	(30) 1,90 cm
Trous/m ²	6,5 le m ²
Dimensions (en cm)	122 H x 69 L x 116 l
Poids net	117 kg

OPERATIONS PRELIMINAIRES

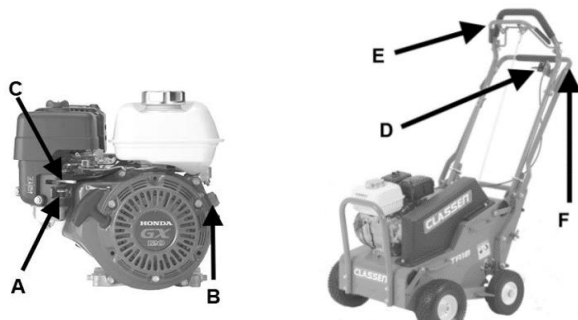
Examiner la zone de travail pour ne pas risquer d'endommager les lames.

Enlever les pierres, métal, plastique, PVC, cordes... ainsi que les taupinières, branches, tuyau d'arrosage etc...

Délimiter clairement tout objet impossible à retirer

Veiller à ce que le gazon soit tondu avant de procéder à l'aération du sol.

UTILISATION...



1. Mettre le robinet de carburant **(A)** en position « ouverte ».
2. Mettre le starter **(C)** sous tension (fermé).
3. Mettre le commutateur d'allumage **(B)** sous tension.
4. Tirer sur le câble de démarrage jusqu'au démarrage du moteur.
5. Une fois le moteur chaud, couper le starter **(C)** (ouvert).
6. Laisser le moteur tourner une minute avant de commencer l'aération.
7. Vérifier le régime du moteur avant de le faire fonctionner à l'aide de la commande d'accélération **(D)**. NE PAS dépasser 3600 tr/min.
8. S'assurer que les pneus arrière sont en position relevée (les dents ne touchent pas le sol). Tirer lentement sur la poignée de commande **(E)**.
9. Déplacer l'aérateur vers la zone de travail.

...UTILISATION

10. Relâcher la poignée de commande **(E)** et pousser vers le bas la poignée d'abaissement **(F)** pour mettre les dents dans le gazon.
11. Tirez lentement sur la poignée de commande **(E)** pour commencer à aérer. Pour une pénétration maximale dans le gazon, appliquez une pression vers le bas sur la poignée. Ce modèle comporte trois moyeux à dents qui se déplacent indépendamment pour faciliter le virage.
12. Une fois l'aération terminée, relâcher la poignée de commande **(E)**, attendre que les dents cessent de bouger, tirer sur la poignée d'abaissement **(F)** pour retirer les dents du gazon et mettre les roues en position de transport.
13. Pour arrêter la machine, libérer la poignée de commande **(E)**, positionner l'interrupteur **(B)** sur OFF.
14. Mettre le robinet de carburant **(A)** en position « fermé ».
15. N'oubliez pas de faire le plein d'essence (SP98) et de nettoyer l'aérateur de sol avant de le ramener.